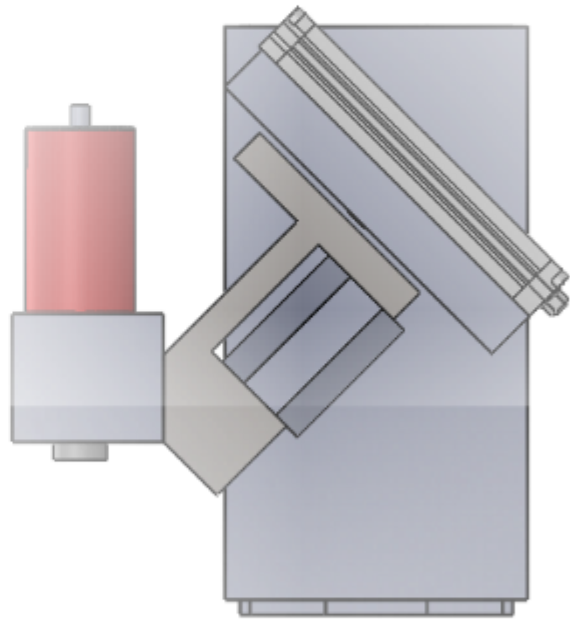


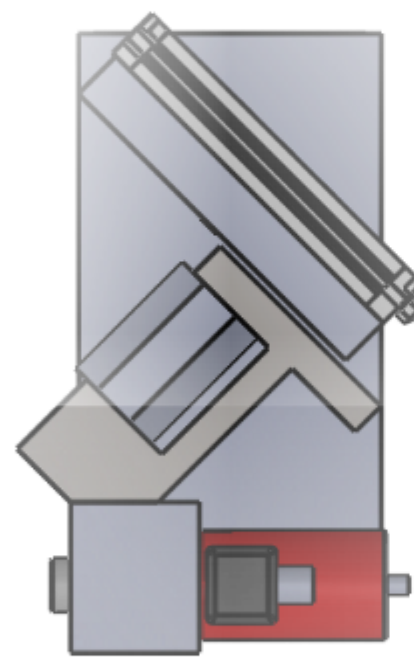
# Broche haute fréquence bidirectionnelle axe Y

Position verticale



Plan G17

Position horizontale



Plan G18

